

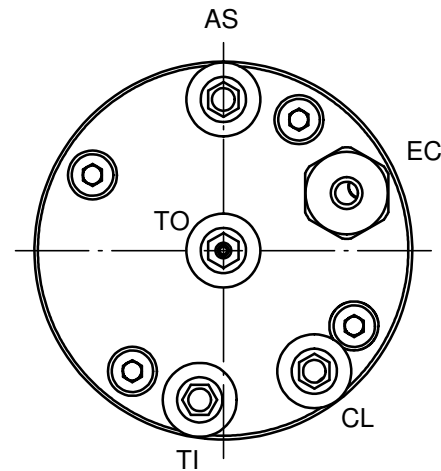
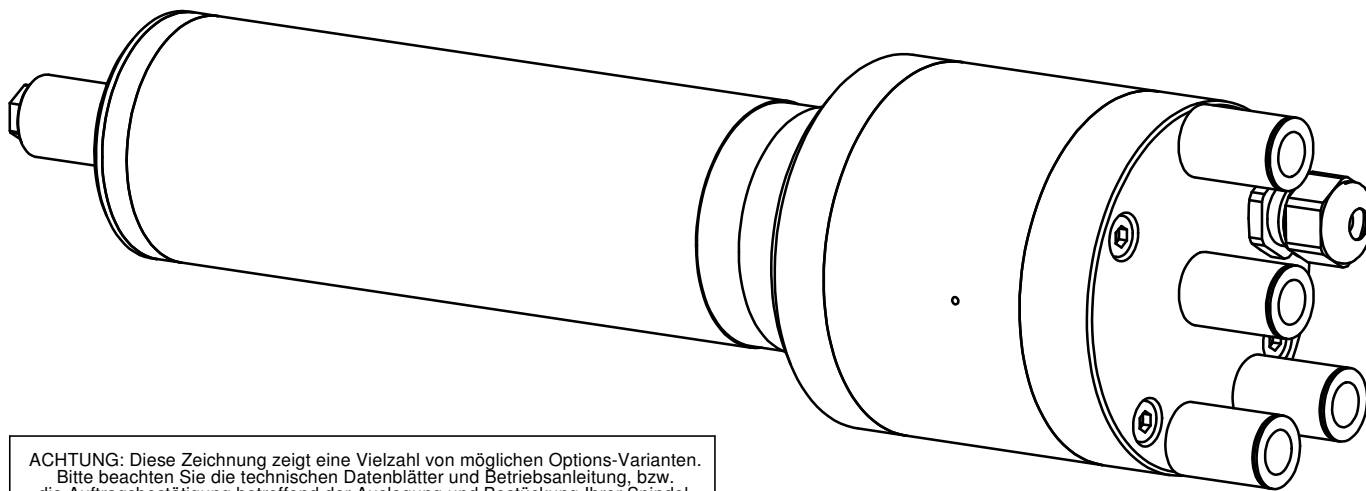
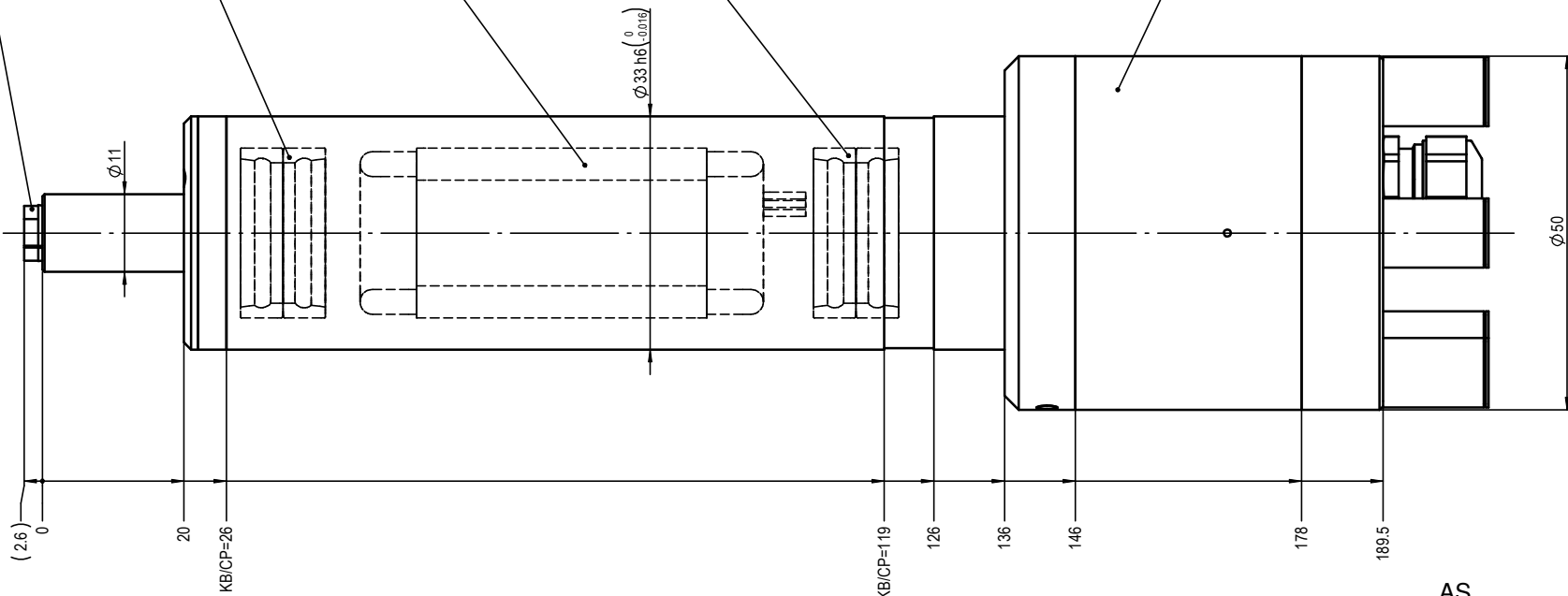
Aufnahme/Taper:  
Zugspannzange P6  
Drawback Collet P6

Kugellager/Ball Bearing:  
Keramik/Fett  
Ceramic/Grease

Motor/Motor:  
siehe Übersicht  
Check the Summary

Kugellager/Ball Bearing:  
Keramik/Fett  
Ceramic/Grease

Werkzeugwechsel/Tool Change:  
pneumatisch  
pneumatic



KB = Klemmbereich  
CP = Clamping Possibility

**ACHTUNG:** Diese Zeichnung zeigt eine Vielzahl von möglichen Options-Varianten.  
Bitte beachten Sie die technischen Datenblätter und Betriebsanleitung, bzw.  
die Auftragsbestätigung betreffend der Auslegung und Bestückung Ihrer Spindel.

**ATTENTION:** This drawing shows the various possibilities of options for this type of spindle. Please check your technical data sheet, the instruction manual or your order confirmation regarding the type and options of spindle you have ordered/received.

	Material/Material:	Verwendungsorte To be used for/in		Status/Status:	
	IBAG Switzerland AG www.ibag.ch	Gewicht/Weight: 0.87 kg	Erstellt/Prepared: 04.06.2007	fm	freigegeben
Benennung/Description: Motorspindel Motor Spindle Spannzange/Collet P6 HF 33 A 60		Geprüft/Inspected: 04.06.2007	fm	Blatt Nr. Sheet No. 2	Anz. Blätter No. of Sheets 2
Alte Nummer/Old Number: 033A060-00			Zeichnungsnummer/Drawing Number Revision		
033A060-00					

We reserve all rights in this document and its subject matter. The recipient hereby acknowledges these rights and assures the use of this document only for the purpose it was delivered. © IBAG Switzerland AG  
 Dieses Dokument ist unser geistiges Eigentum. Es darf ohne unsere ausdrückliche Genehmigung weder kopiert, vervielfältigt oder verwertet, noch an Dritte weitergegeben werden. Zuwiderhandlung ist strafbar und wird gerichtlich verfolgt. © IBAG Switzerland AG